

Vente

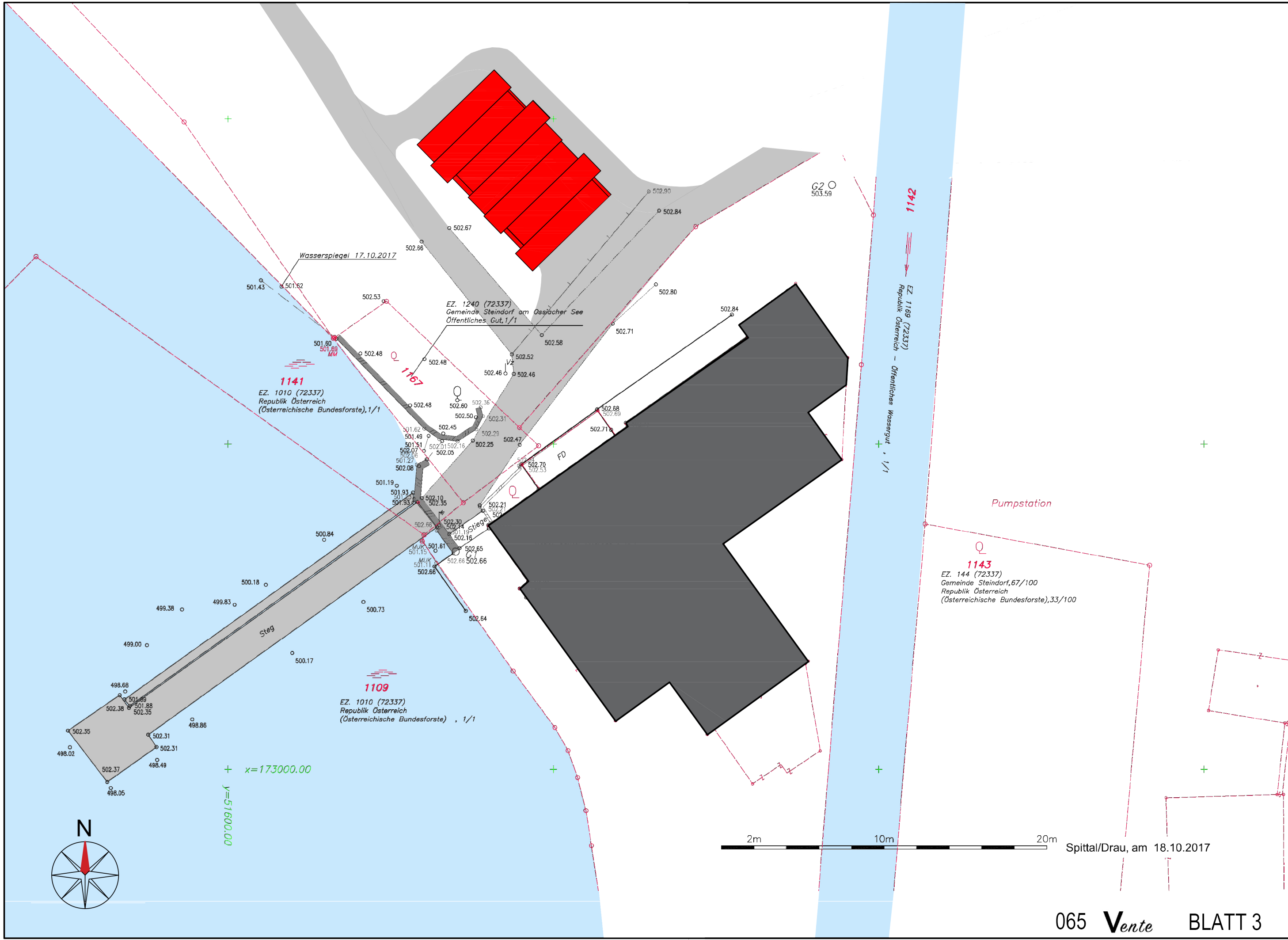


Nahtstelle 18 *Vente*

Durch den Einfluss des Steinhauses, von Günther Domenig, in die Umgebung wollten wir einen Ausläufer designen, der seinen Zweck primär als Wartestation und sekundär als Wegweiser erfüllen soll. Durch 5 schief betonierte Wände werden auch die Dachpaneele getragen. Stützen in V-Form helfen statisch, die Dachpaneele zu halten und zu fixieren. Uns war auch wichtig, eine gewisse Nachhaltigkeit präsentieren zu können. Nach langer Überlegung fanden wir einen Mittelweg zwischen Nachhaltigkeit und Standfestigkeit. Dach und Steher sind aus Holz, die Wände aus stabilem Stahlbeton welcher, bei einem Abbruch, geschreddert und als Schotter verwendet werden kann.

Der Blick auf den Ossiacher See ist wahrscheinlich ein Grund, warum Besucher hier her kommen. Als Wartestation und Relaxzone sollte dieser Blick gewährleistet werden und das macht Vente auch.

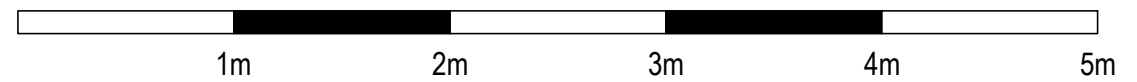
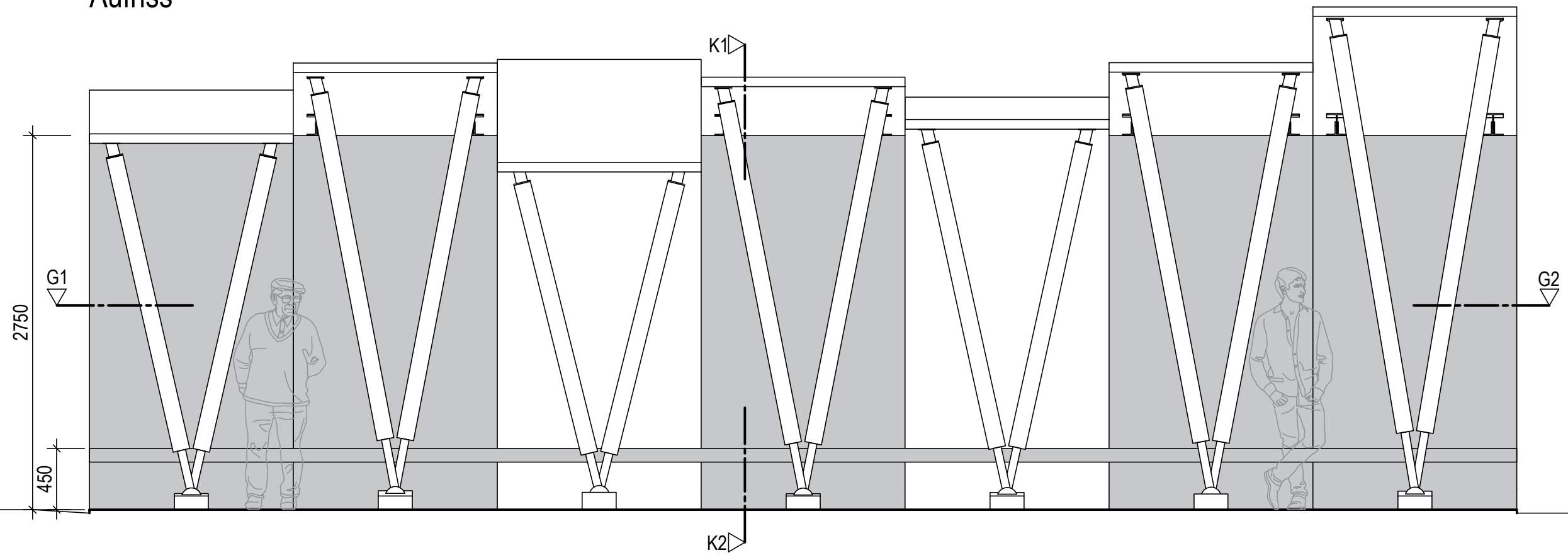




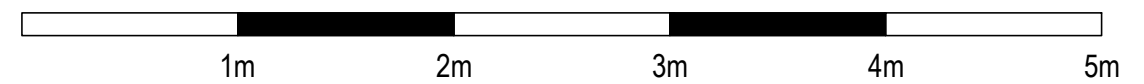
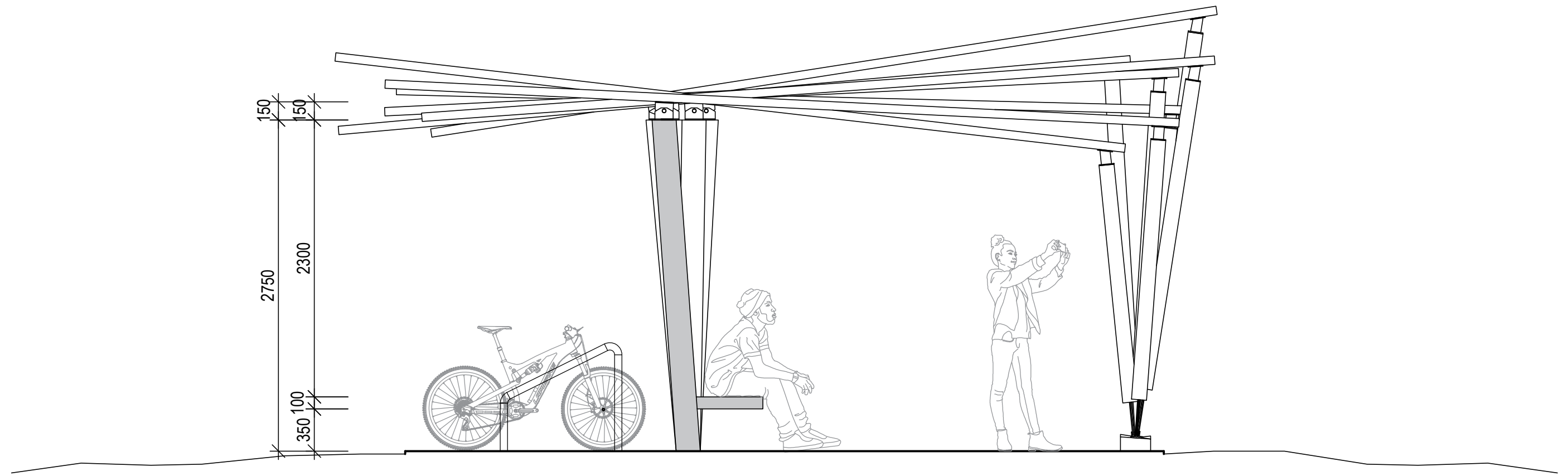
+ x=173000.00
 + y=516000.00

Spittal/Drau, am 18.10.2017

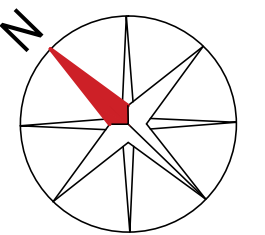
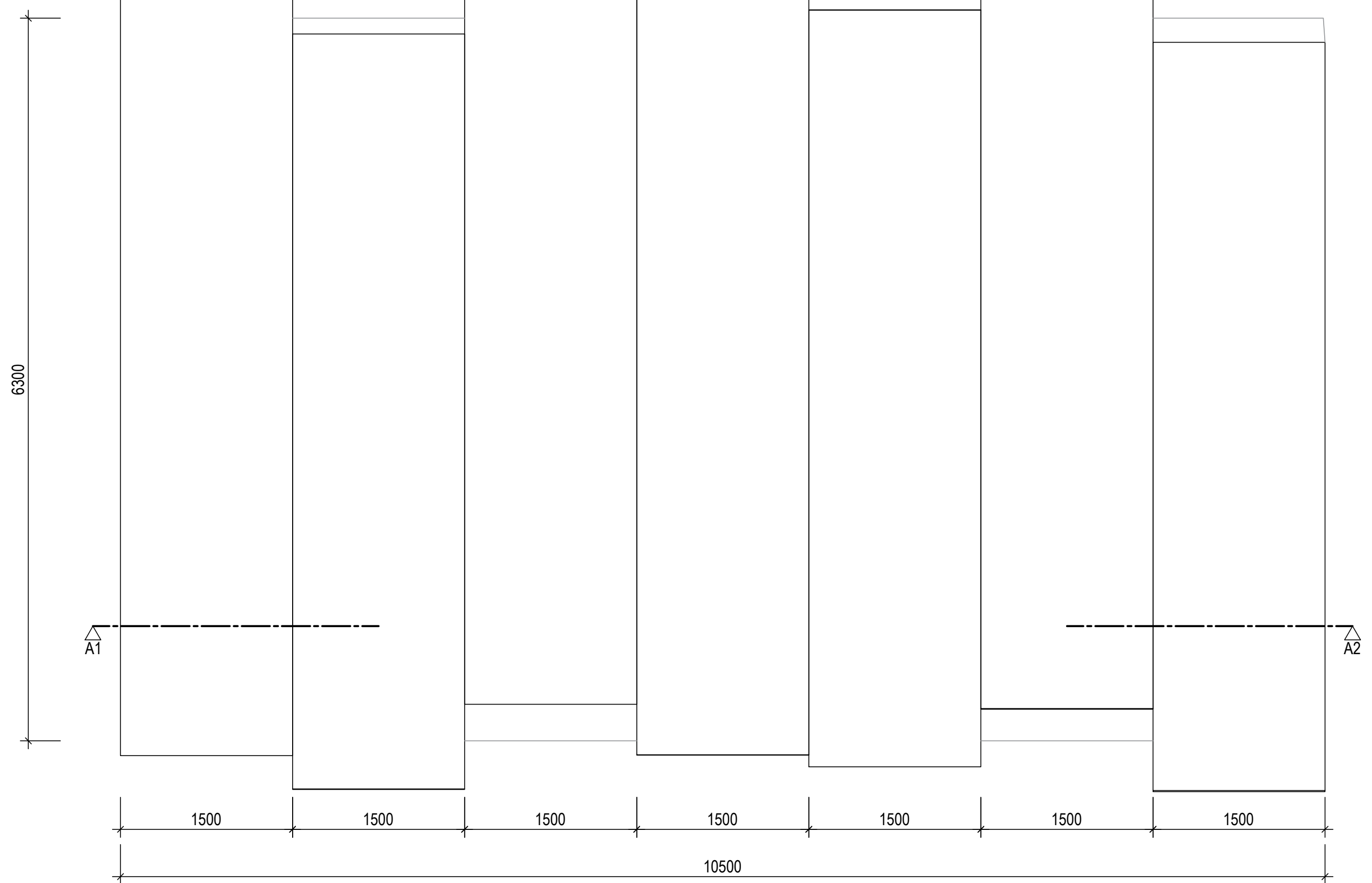
Übersichtszeichnung
Aufriss



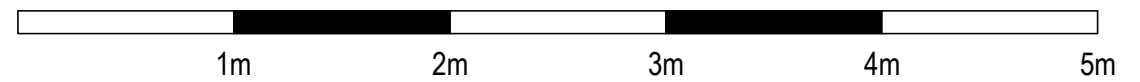
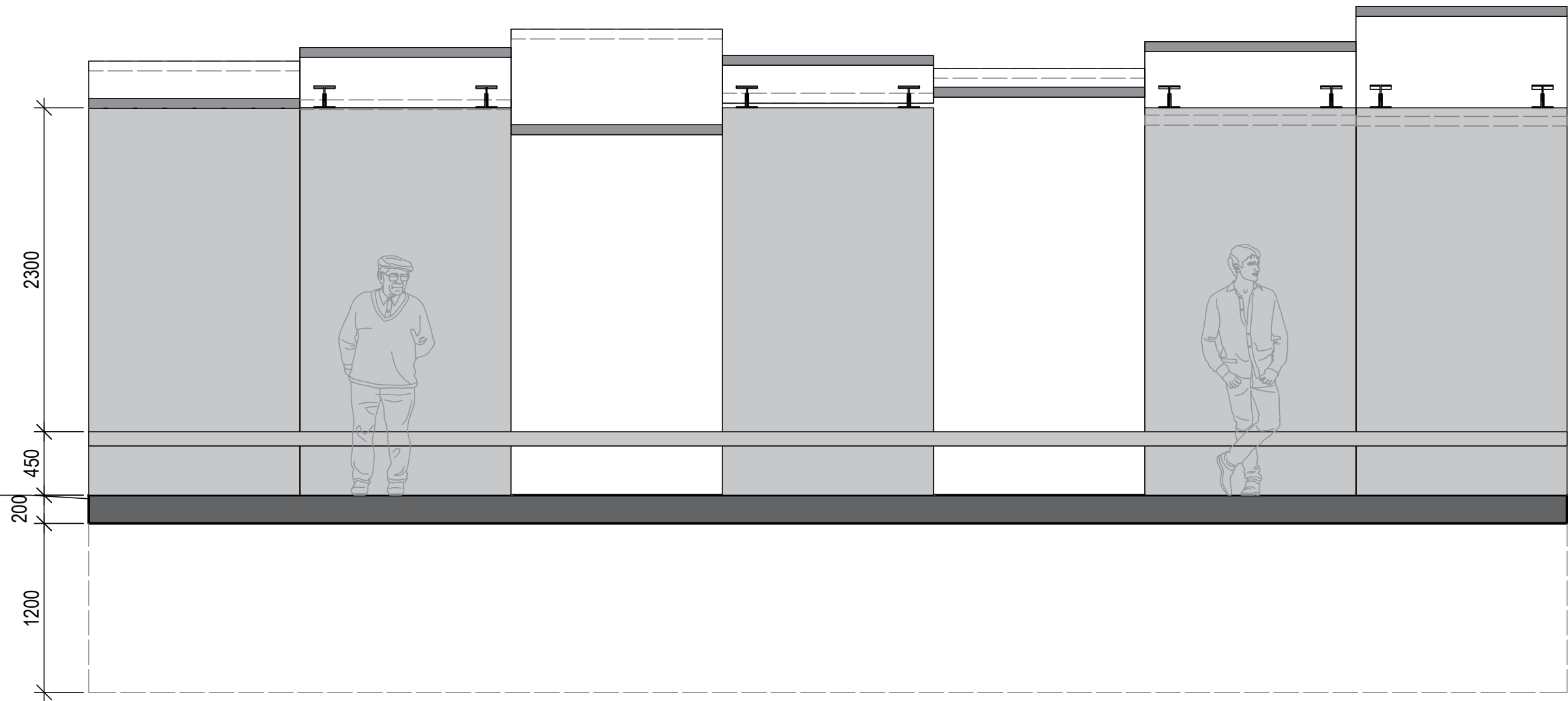
Übersichtszeichnung
Kreuzriss



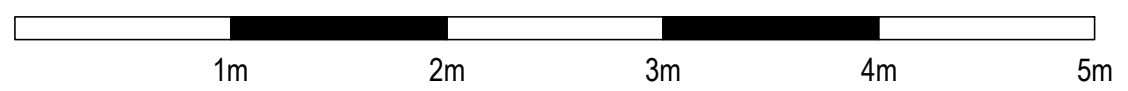
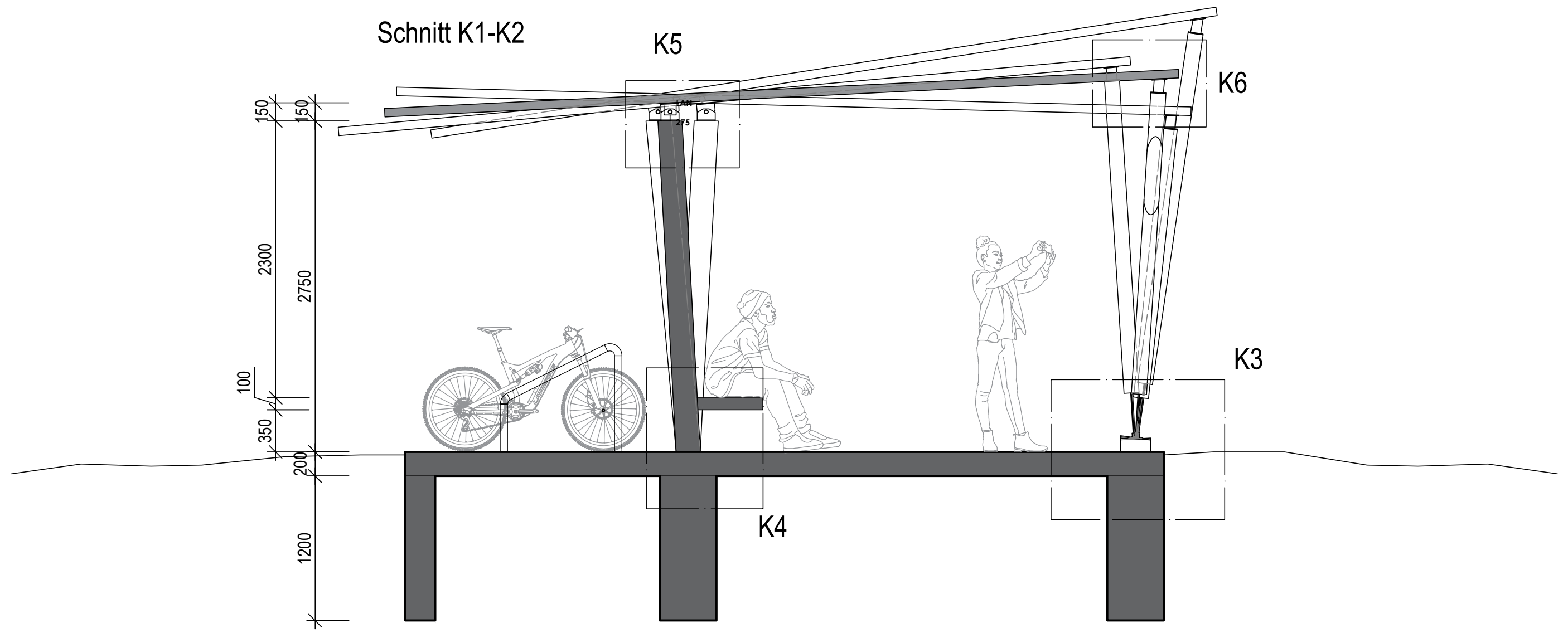
Übersichtszeichnung
Grundriss



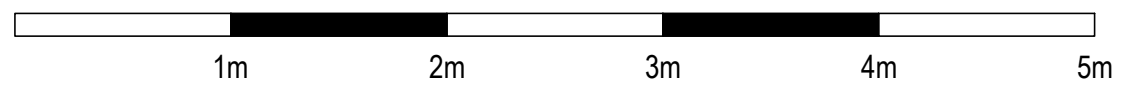
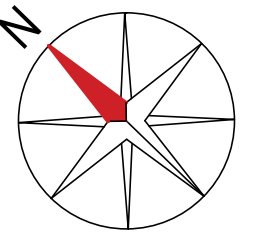
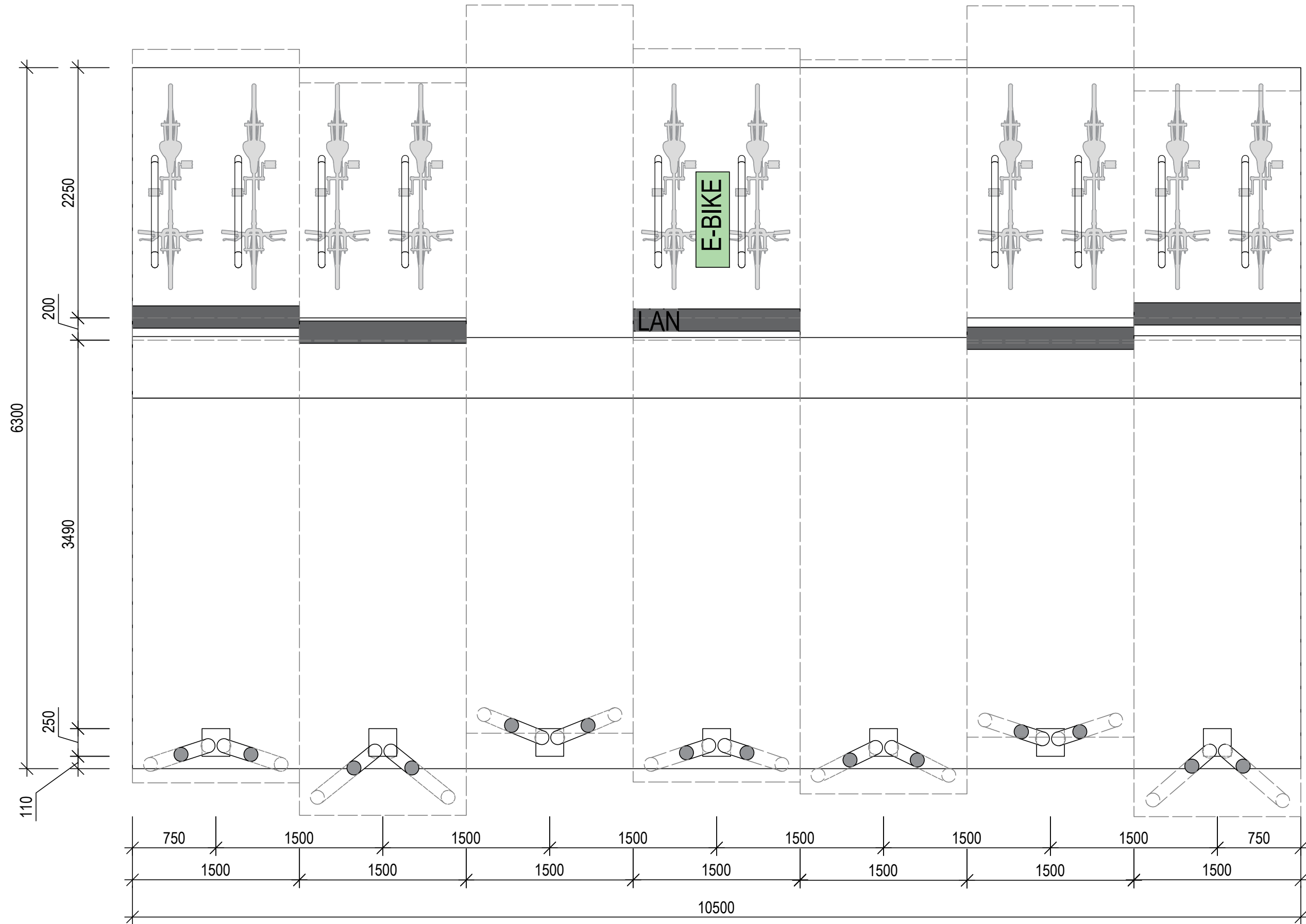
Schnitt A1-A2



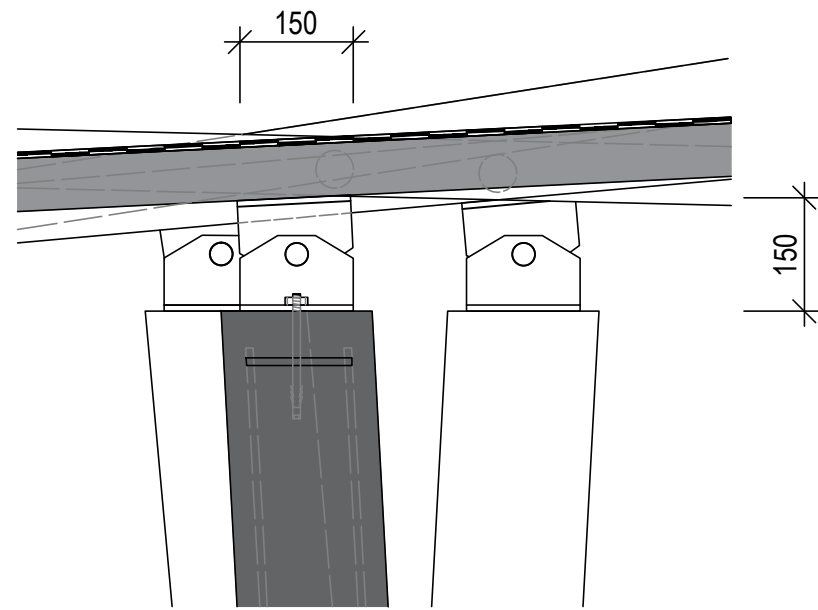
Schnitt K1-K2



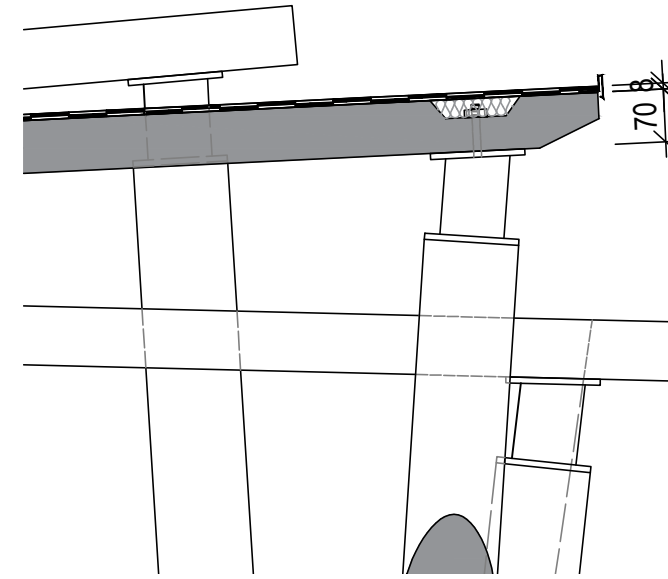
Schnitt G1-G2



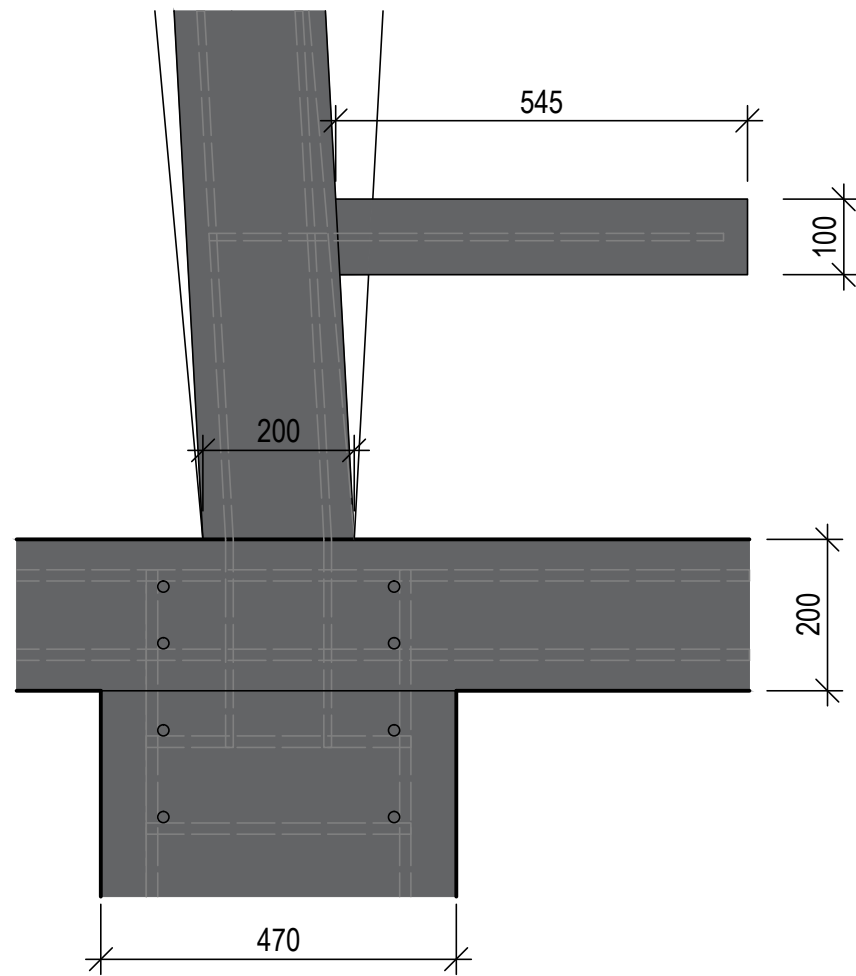
Detail K5 M:1:10



Detail K6 M:1:10



Detail K4 M:1:10



Detail K3 M:1:10

