

3-ecke

053

nahtSTELLE18

3-ecke

Diese Überdachung des Übergangs von Wasser an Land soll durch die großen Glasflächen so wenig wie möglich von der natürlichen Umgebung verstecken und die Natur mit dem Werkstoff Holz in die Konstruktion einbinden.

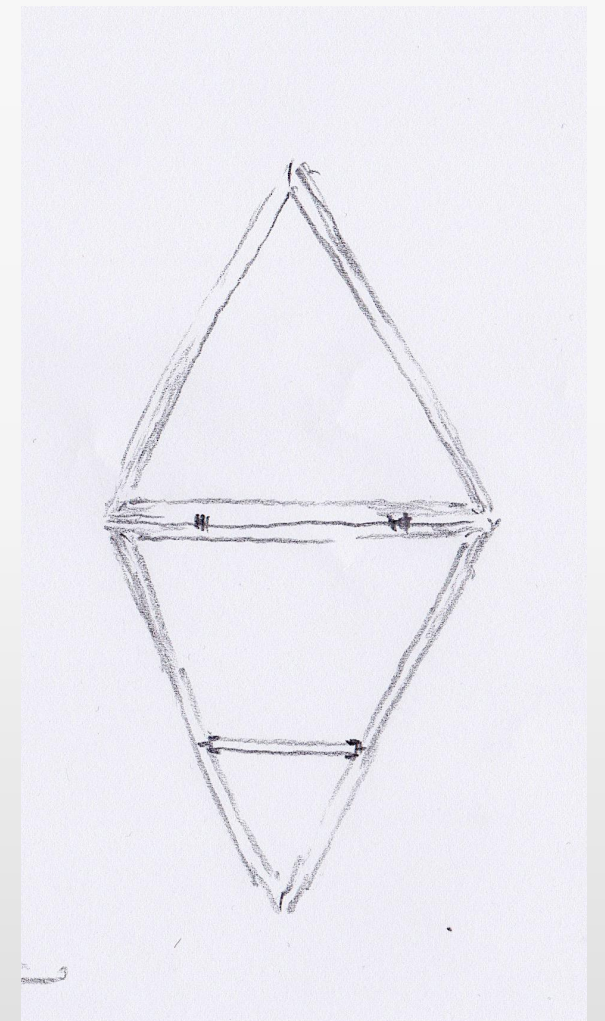
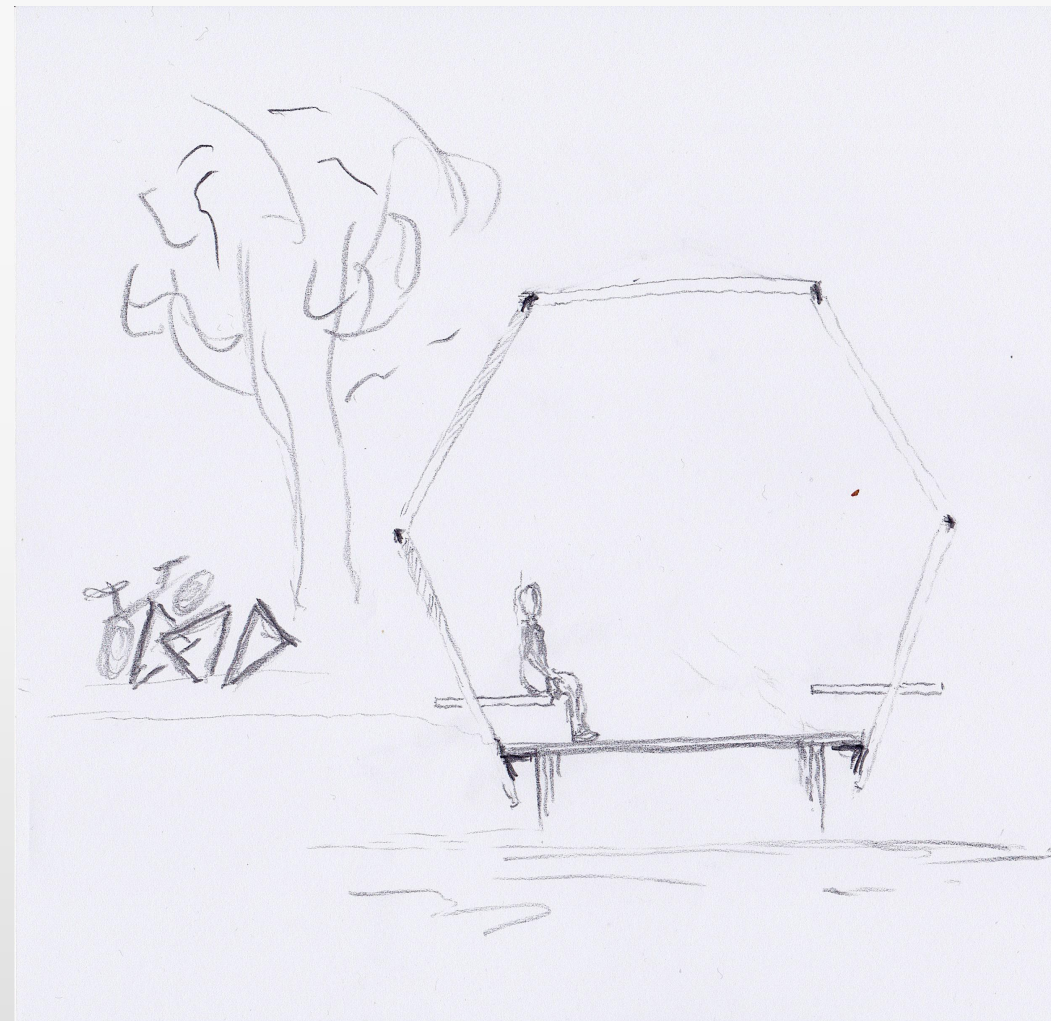
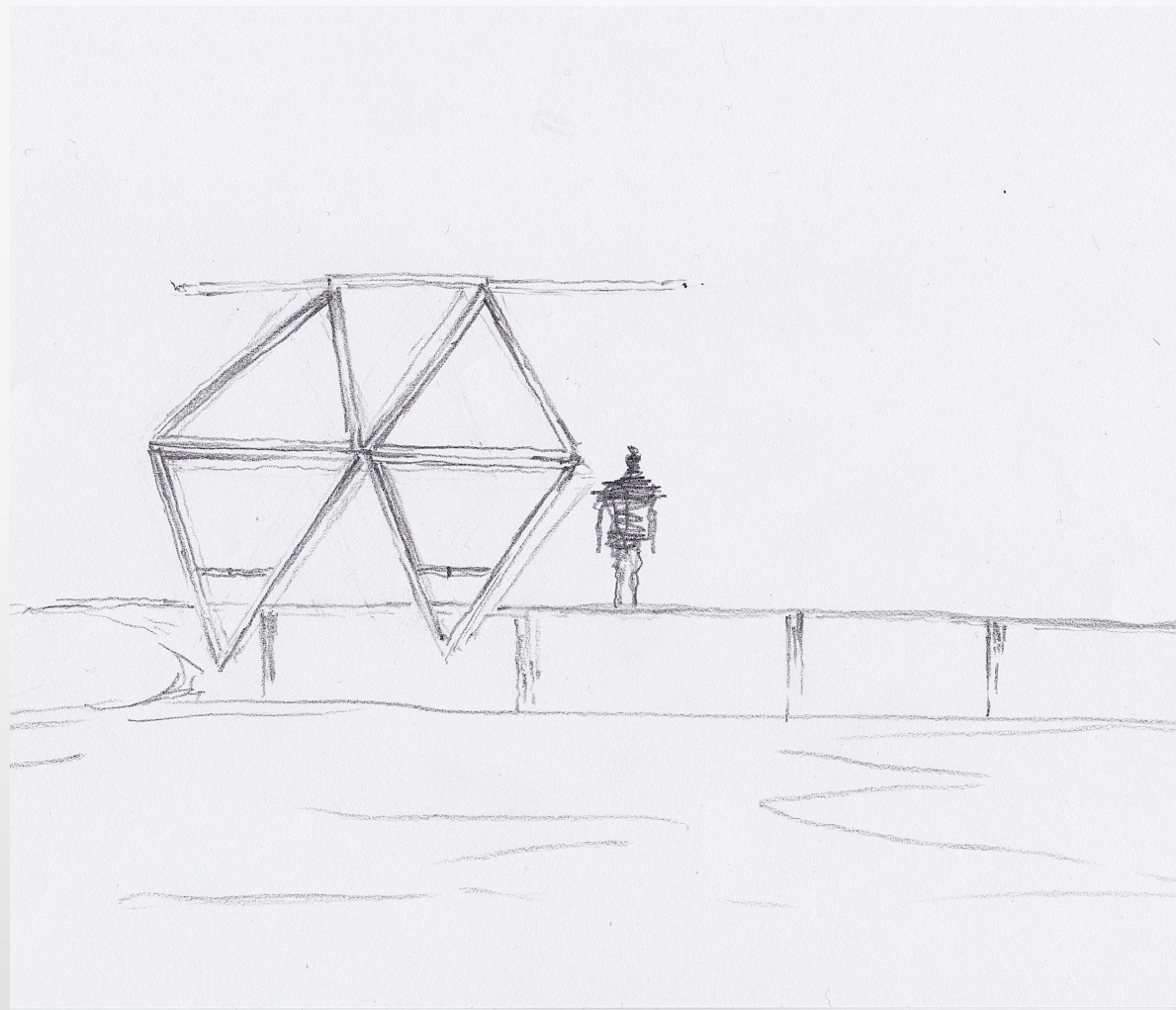
Die Verwendung von Holz, Stahl und Glas in Verbindung ergibt eine authentische Harmonie.

Der Unterstand „3-ecke“ soll die Verbindung zu den Wegen an Land durch die typische Form der Pfeilspitze verdeutlichen.

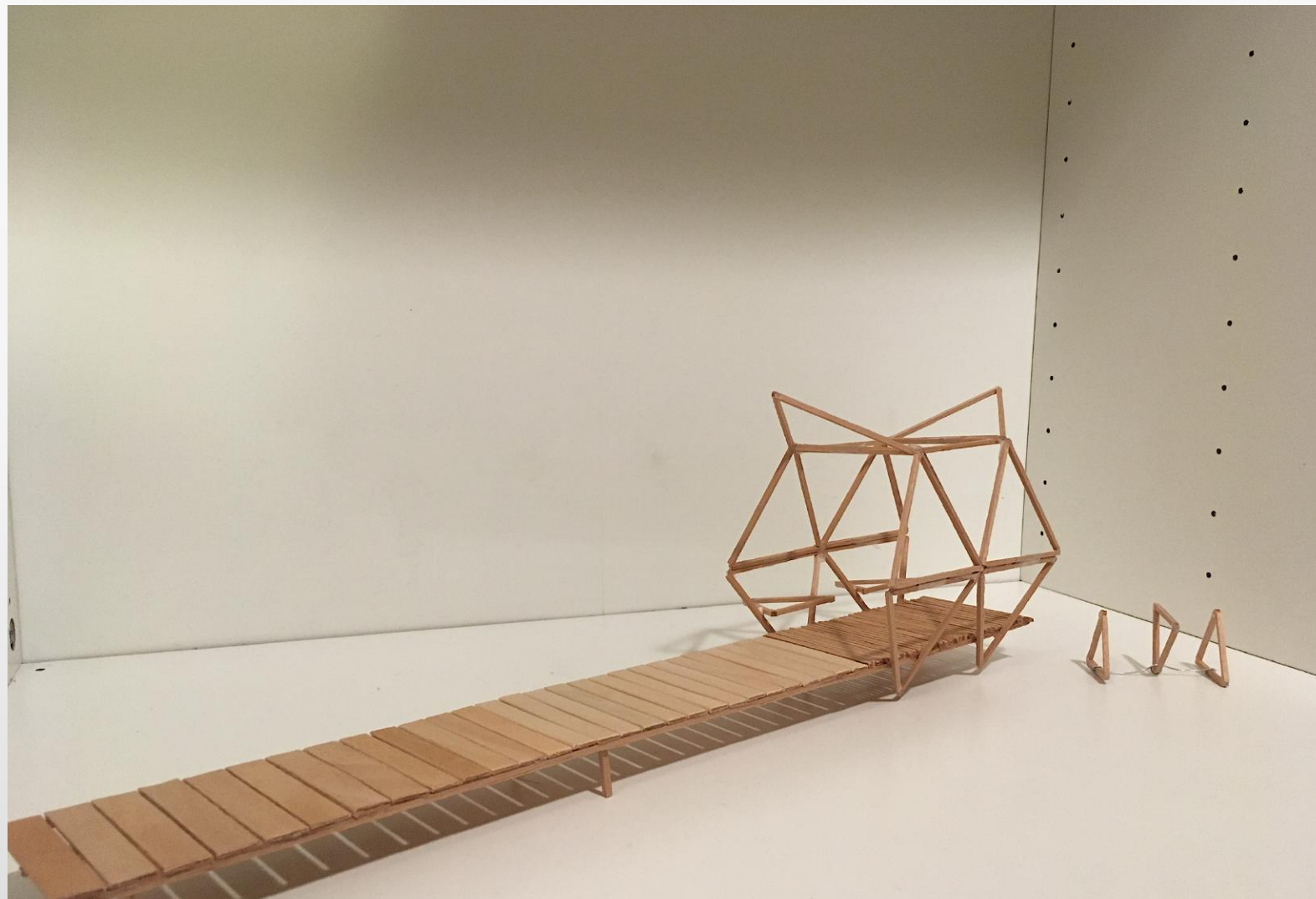
Die Form des Dreiecks gilt als eine der stabilsten, vielseitigsten als auch unkompliziertesten.

Die Gemütliche Ecke zum Ausruhen bevor man zu den Wanderwegen losstartet.

Von der Idee zur Skizze...

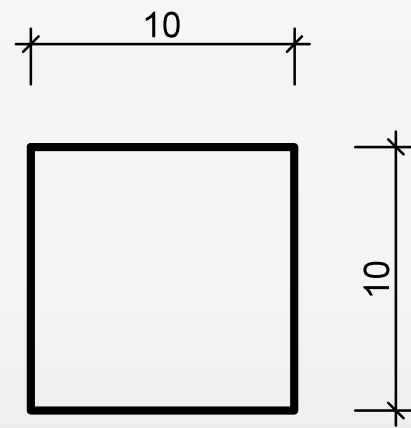


...zum Modell...

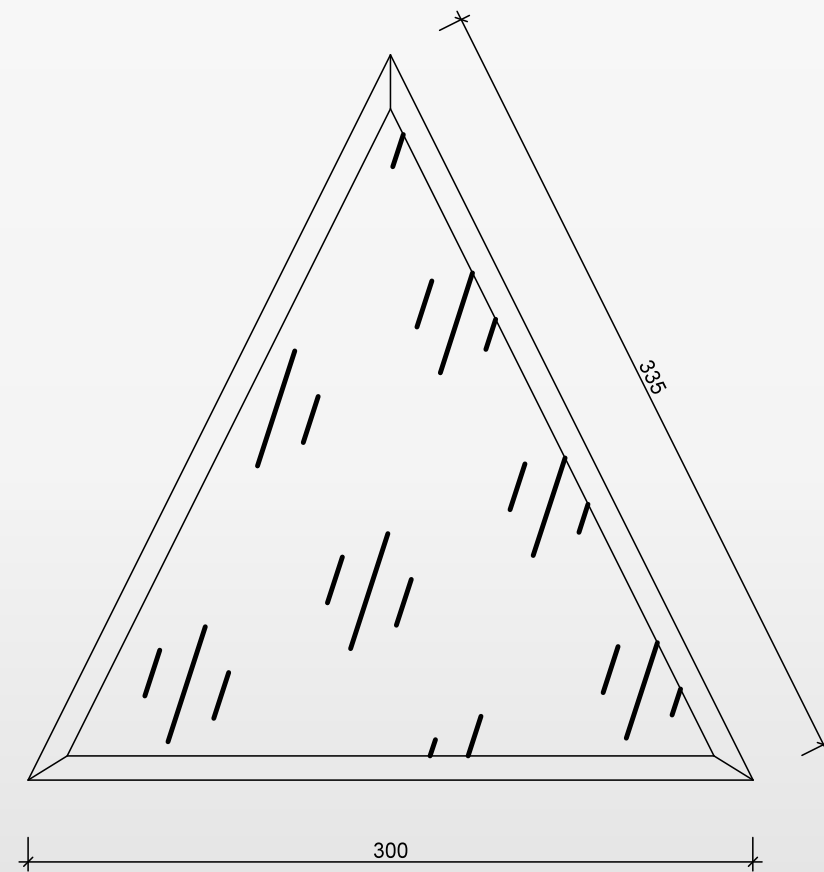


...zu den Plänen und Details...

Holz Querschnitt

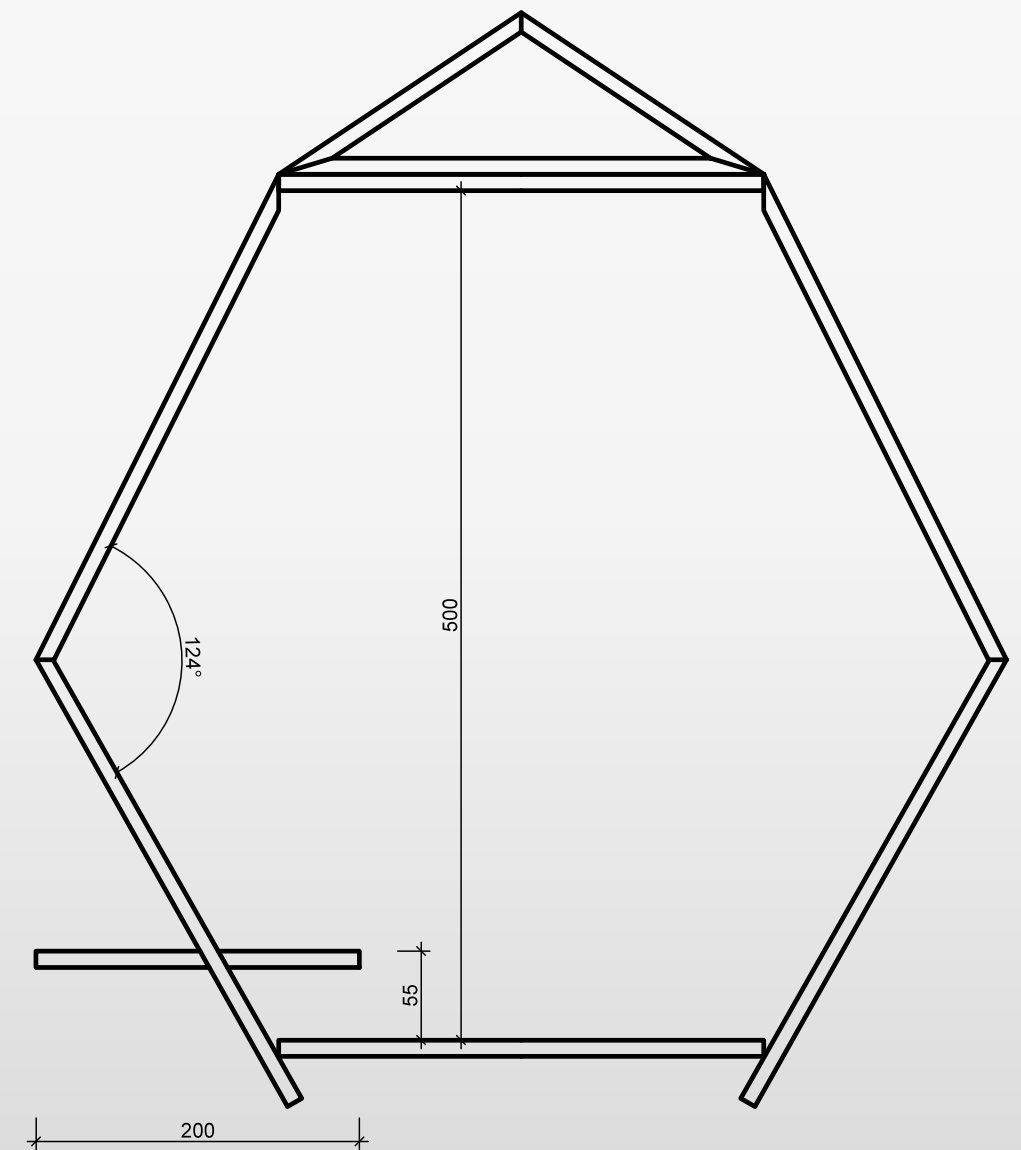


Dreiecke mit Glasfüllung

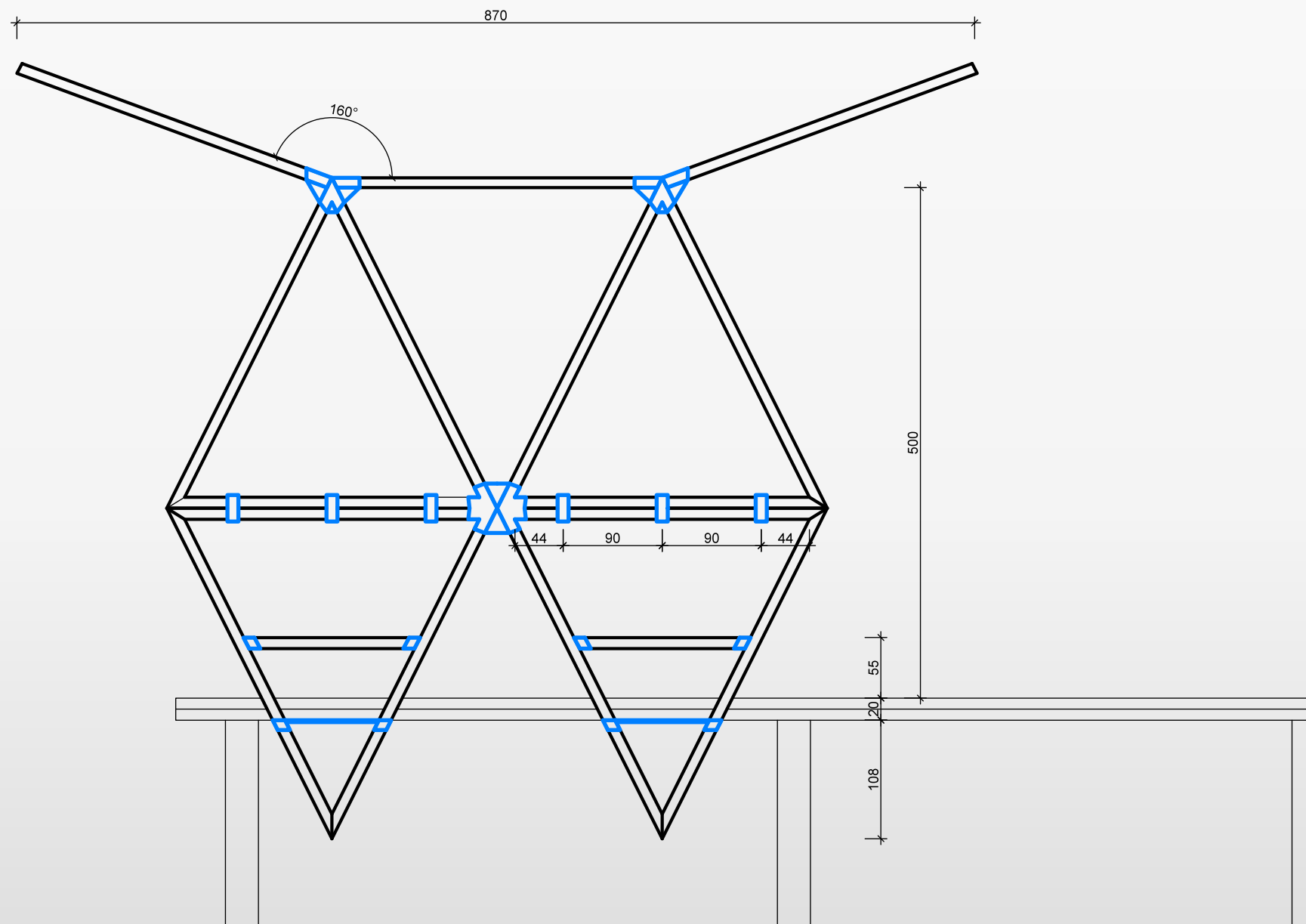


10 Dreiecke

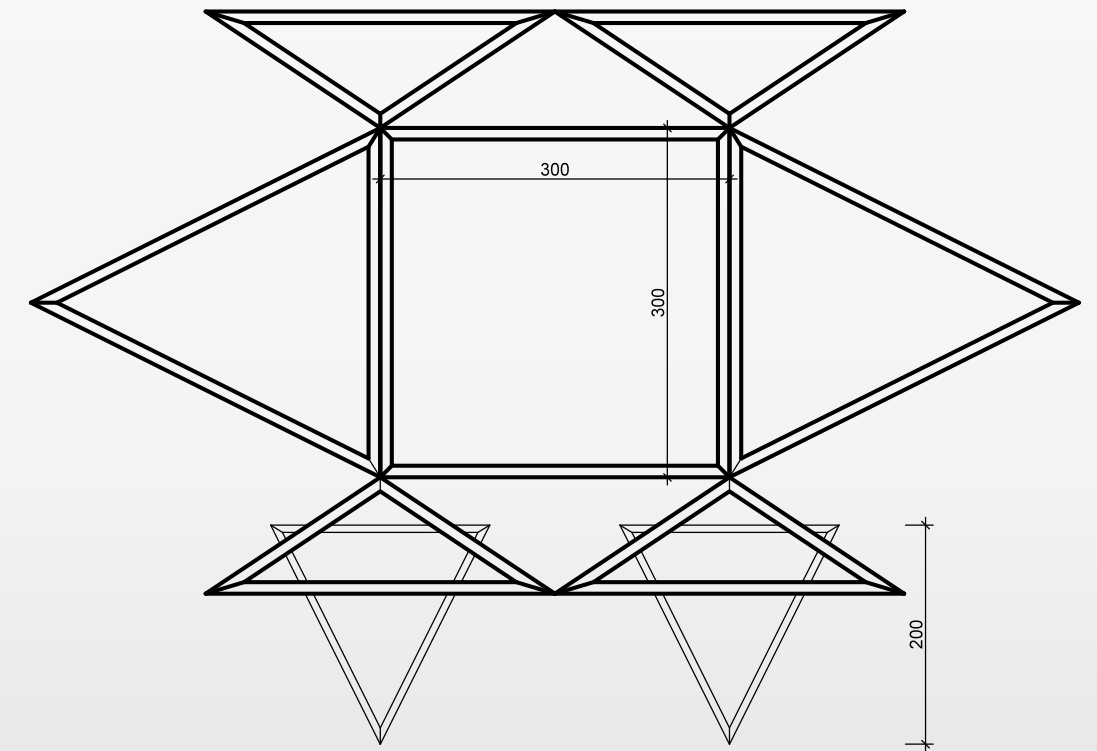
Ansicht Richtung Land



Ansicht Linke Seite
Mit Stahlverbindungen



Ansicht Oben



Steg:

Gesamtlänge:

21m

Aufgeteilt in:

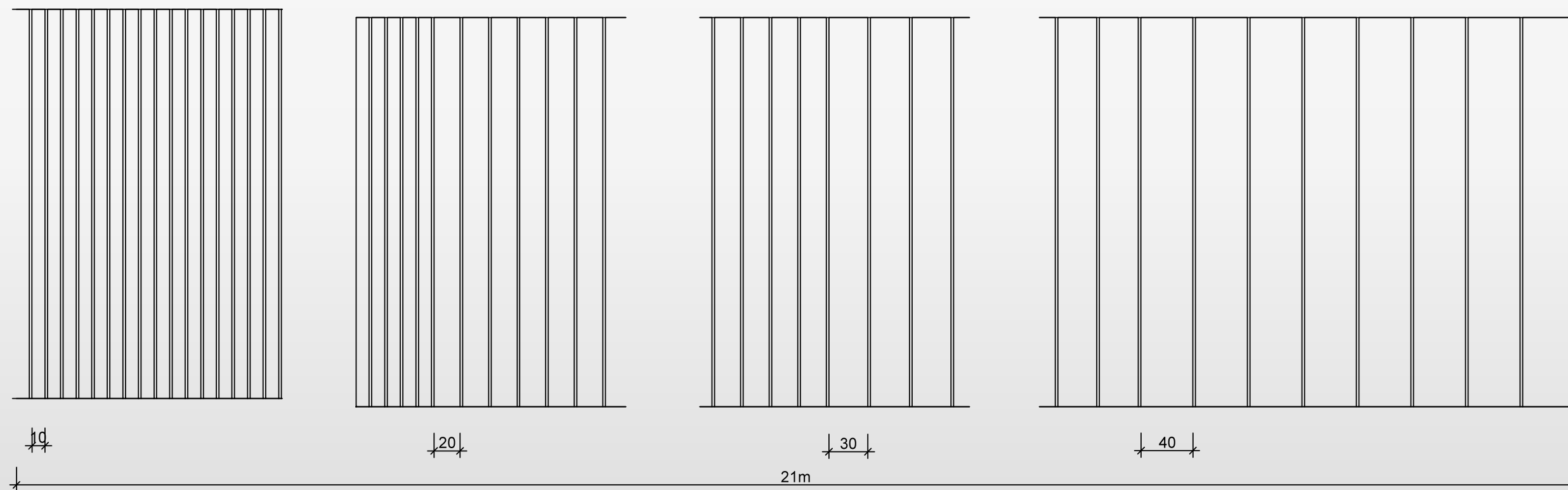
48 mal 10cm

22 mal 20cm

22 mal 30cm

08 mal 40cm Bretter

2 cm Abstand



3-ecke

053

nahtSTELLE18

