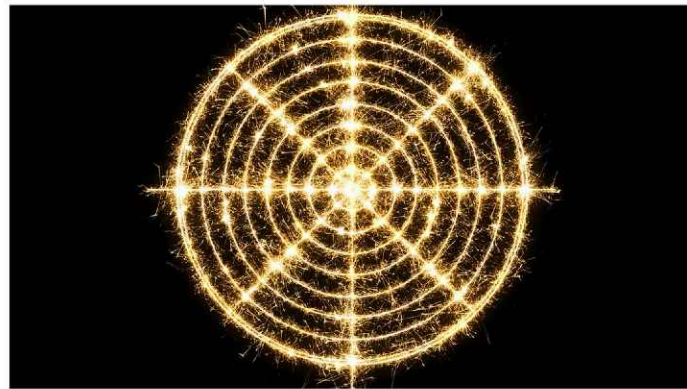


naht**STELLE** *Projekt 139*

**2018**



Wood  
**CIRCLE**



# WIRCLE

wircle = woodcircle = Holzring

## Funktion:

In erster Linie ist der "Wircle" eine Anlegestelle für die Schifffahrt. Des Weiteren dient er als Aufenthaltsort und Wartebereich für die an- und abfahrenden Passagiere. Er soll als zentraler Anziehungspunkt am See fungieren und somit die Aufenthaltsqualität verbessern. Der "Wircle" bietet Sitzmöglichkeiten, Schutz vor Sonne bzw. Regen und Informationen (W-LAN). Er soll nicht nur die Wartezeit der Passagiere verkürzen, sondern auch als Erholungsort für Jedermann dienen.

## Beschreibung:

Nach einem 20 Meter langen Steg gelangt man zum "Wircle", welcher einen Durchmesser von 6 Metern aufweist. Auf diesem Holzkreis befinden sich zwei Treppen, welche einseitig an einem Aufbau aus Brettschichtholz (BSH) befestigt sind und an einem Podest auf 2,4m enden. Der Wircle ist somit zweistöckig und bietet deshalb auch Schutz vor Sonne und Regen. An der Innenseite (bei Bedarf auch beidseitig) der Treppe ist ein Geländer vorhanden. Im Zentrum des "Wircles" befinden sich zwei Halbrunde Sitzbänke, welche am Brettschichtaufbau befestigt sind.

## Maße:

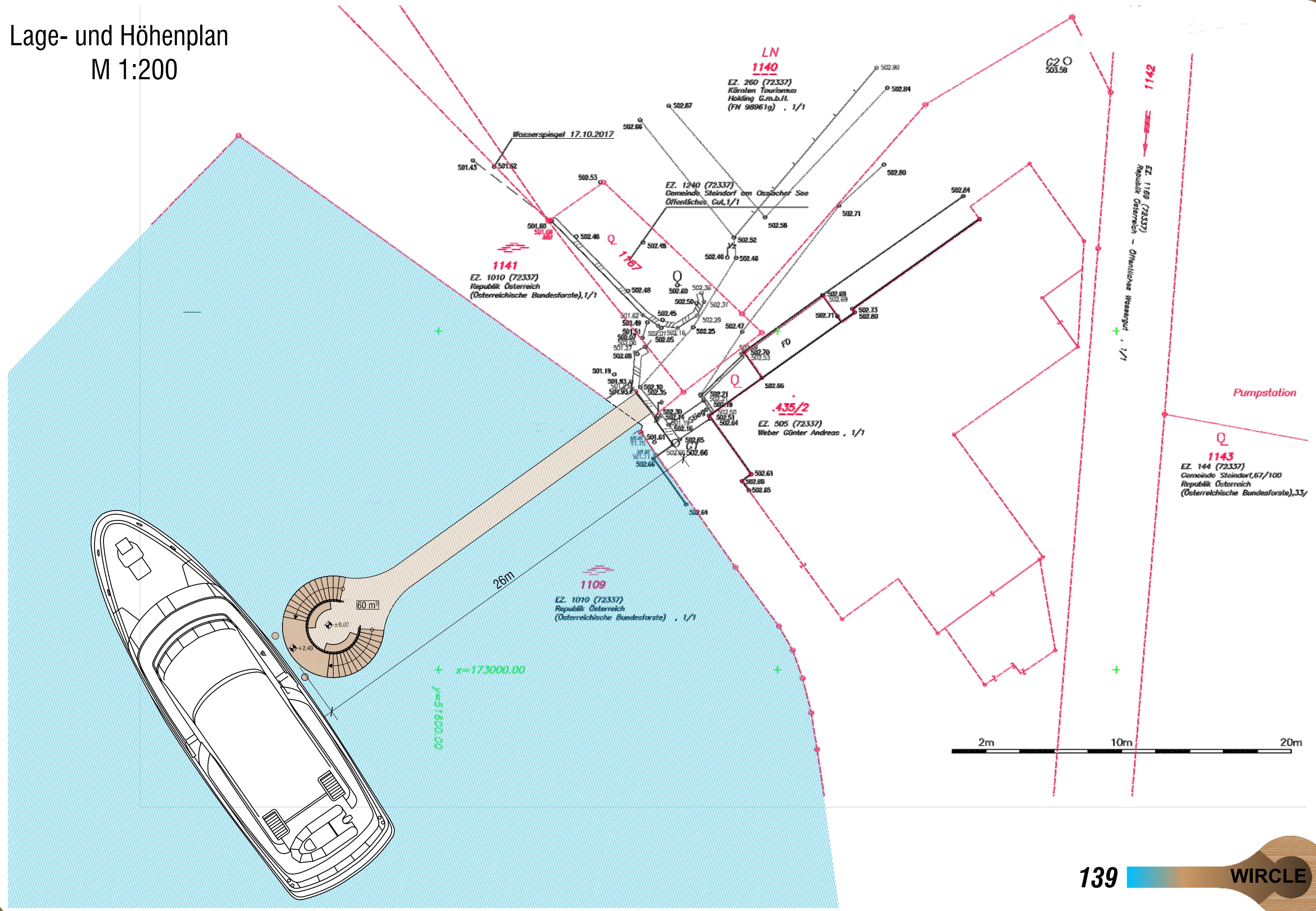
Durchmesser 6m

Nutzbare Höhe: 2,4m

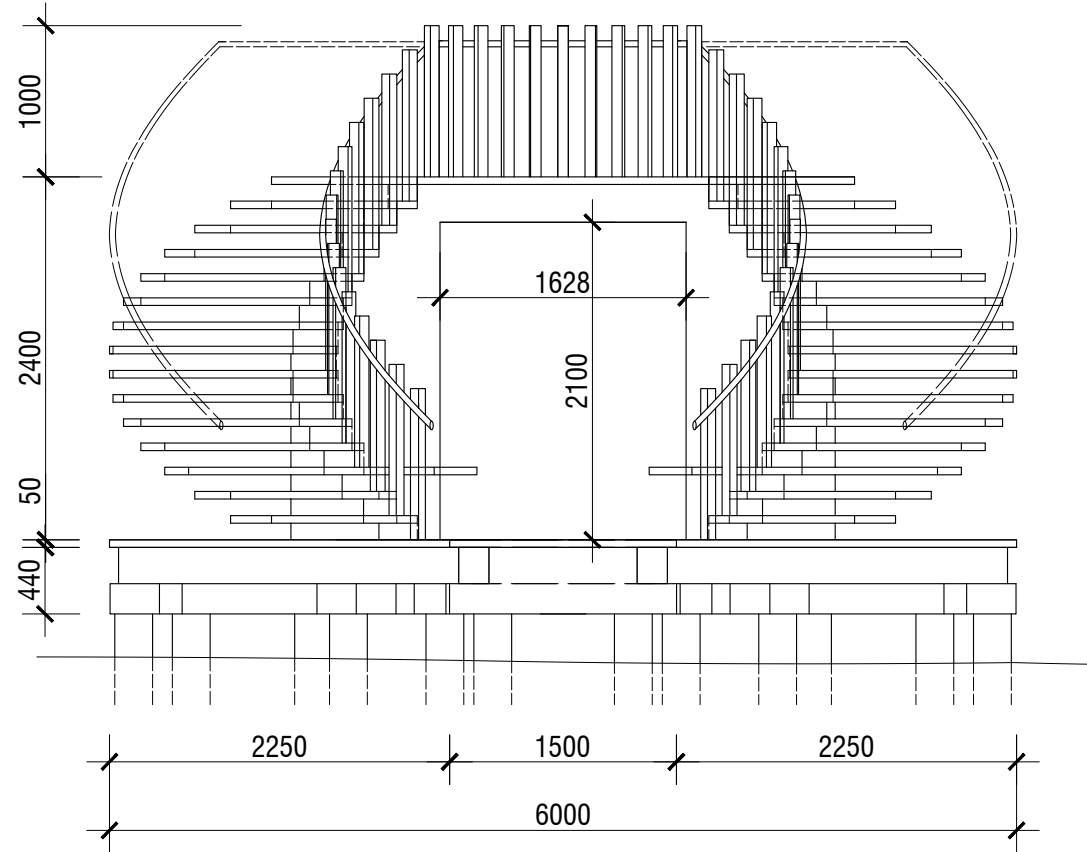
Höhe (ohne Unterkonstruktion): 3,4m

Steglänge: 20m

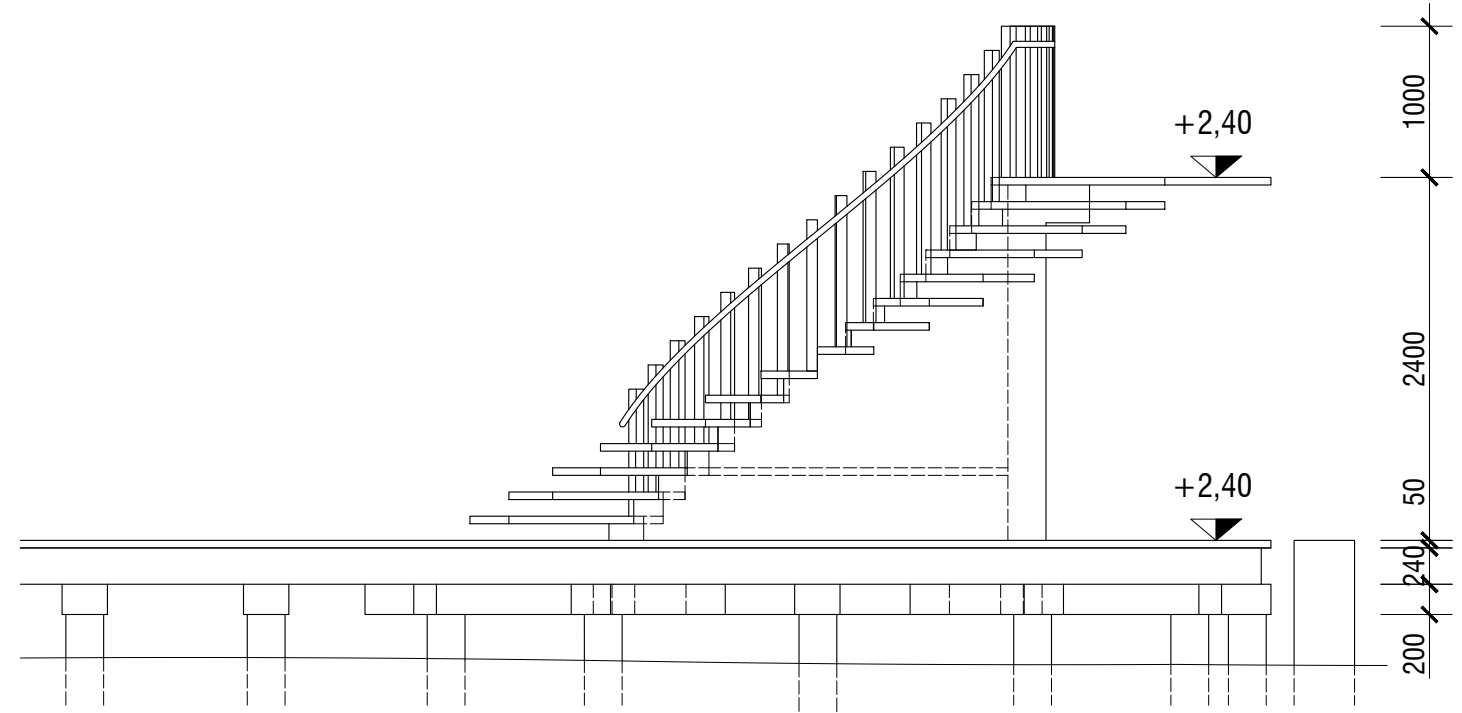
# Lage- und Höhenplan M 1:200



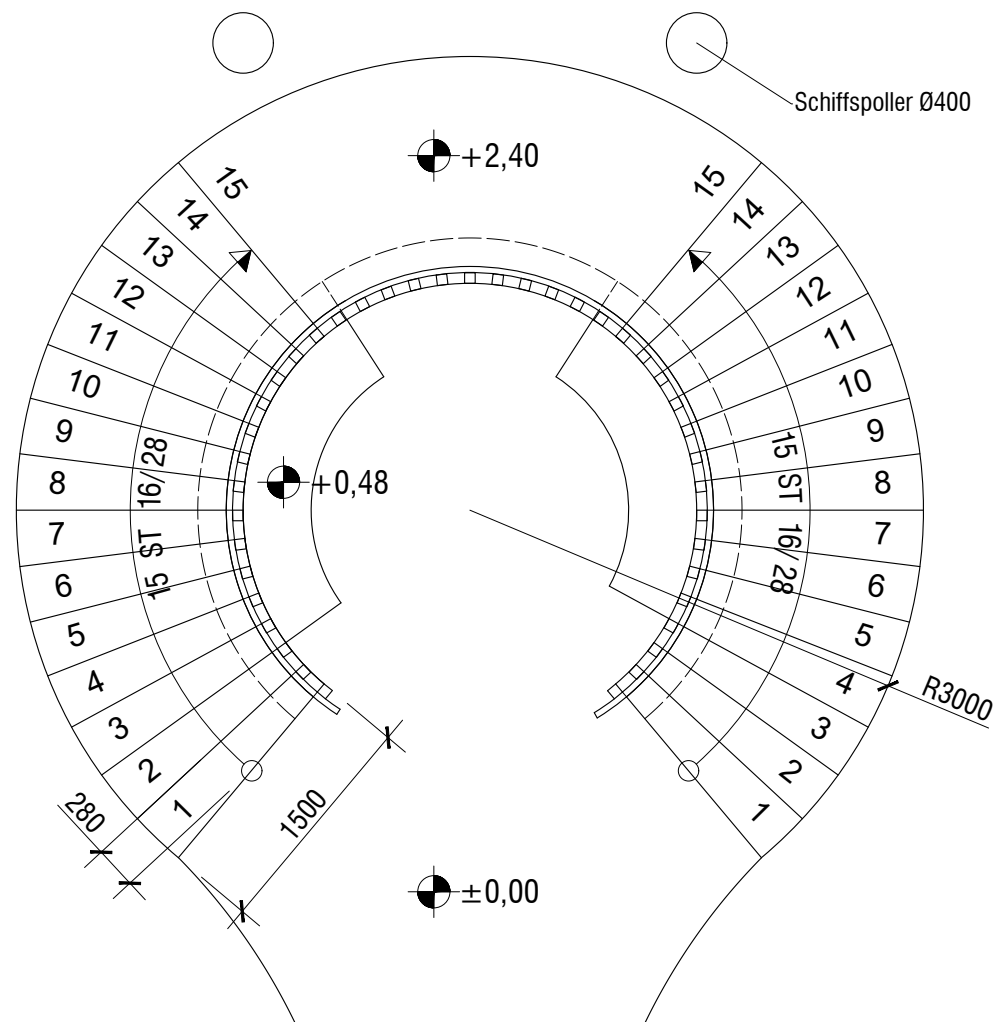
Ansicht Nord-Ost M 1:50



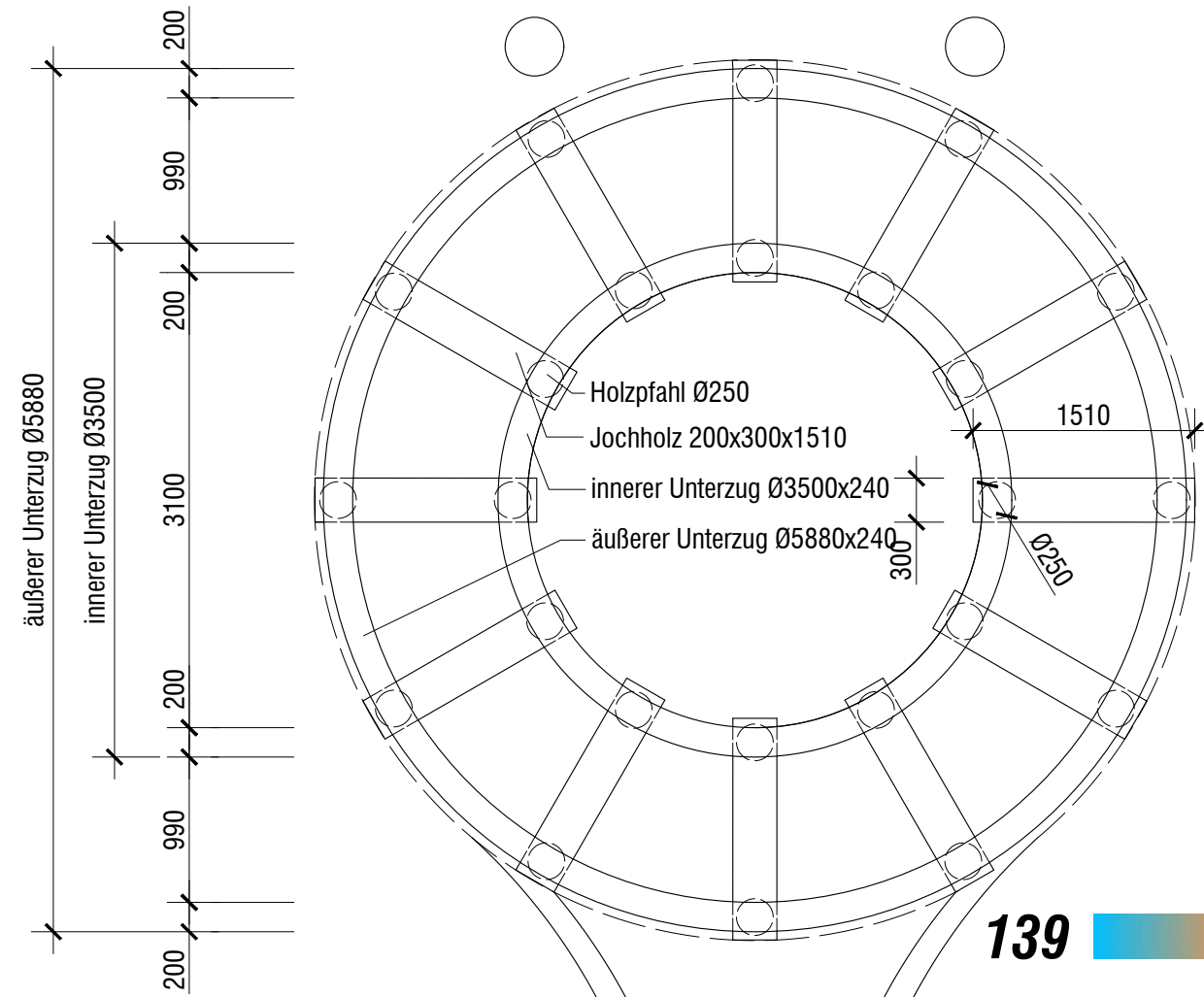
Ansicht Nord-West M 1:50



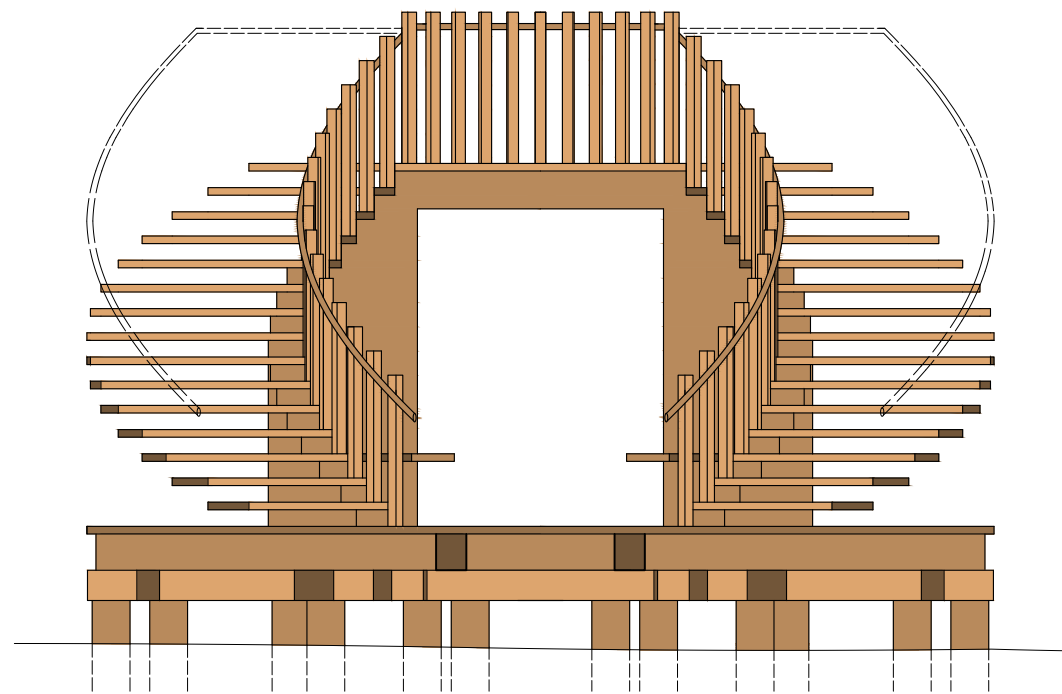
Draufsicht M 1:50



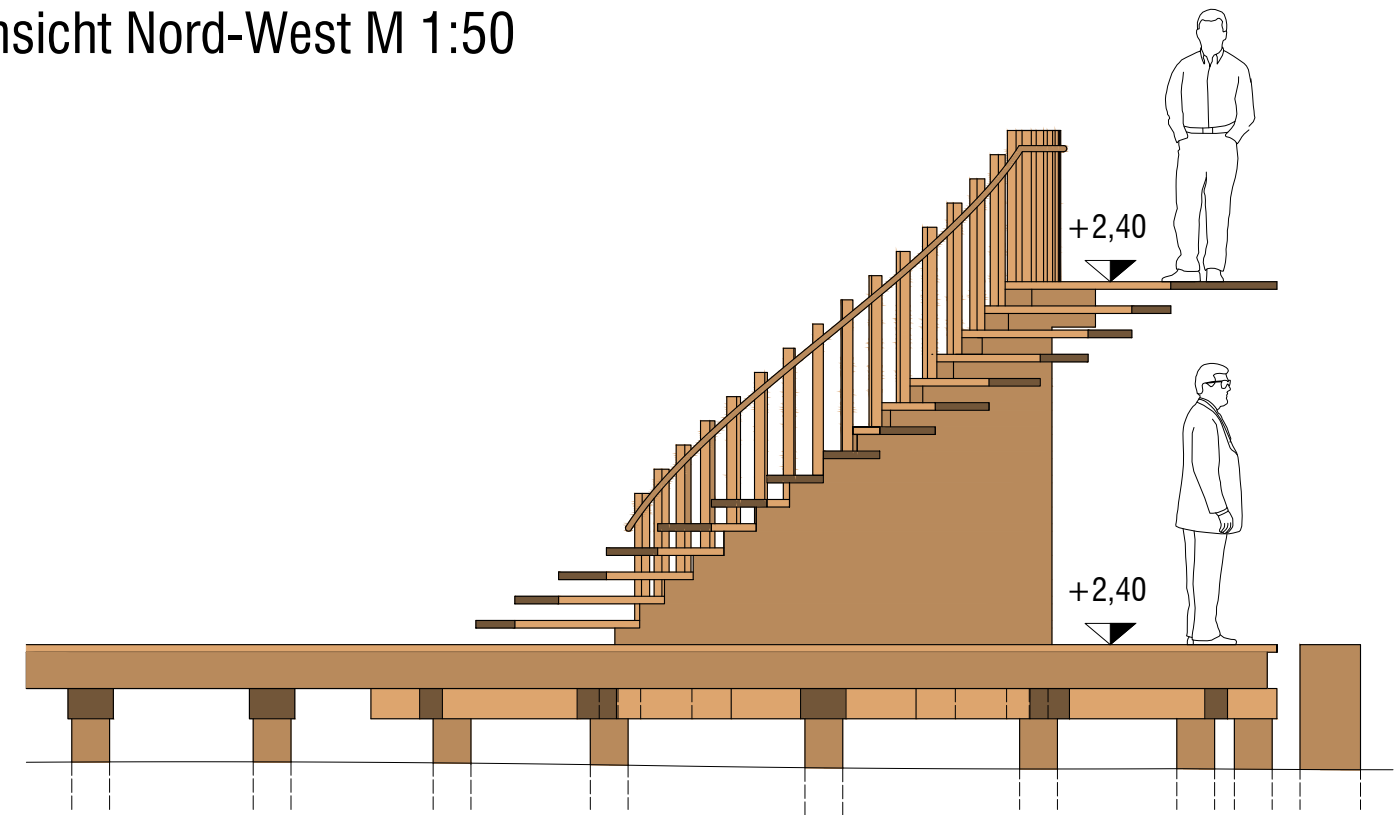
Draufsicht Unterkonstruktion M 1:50



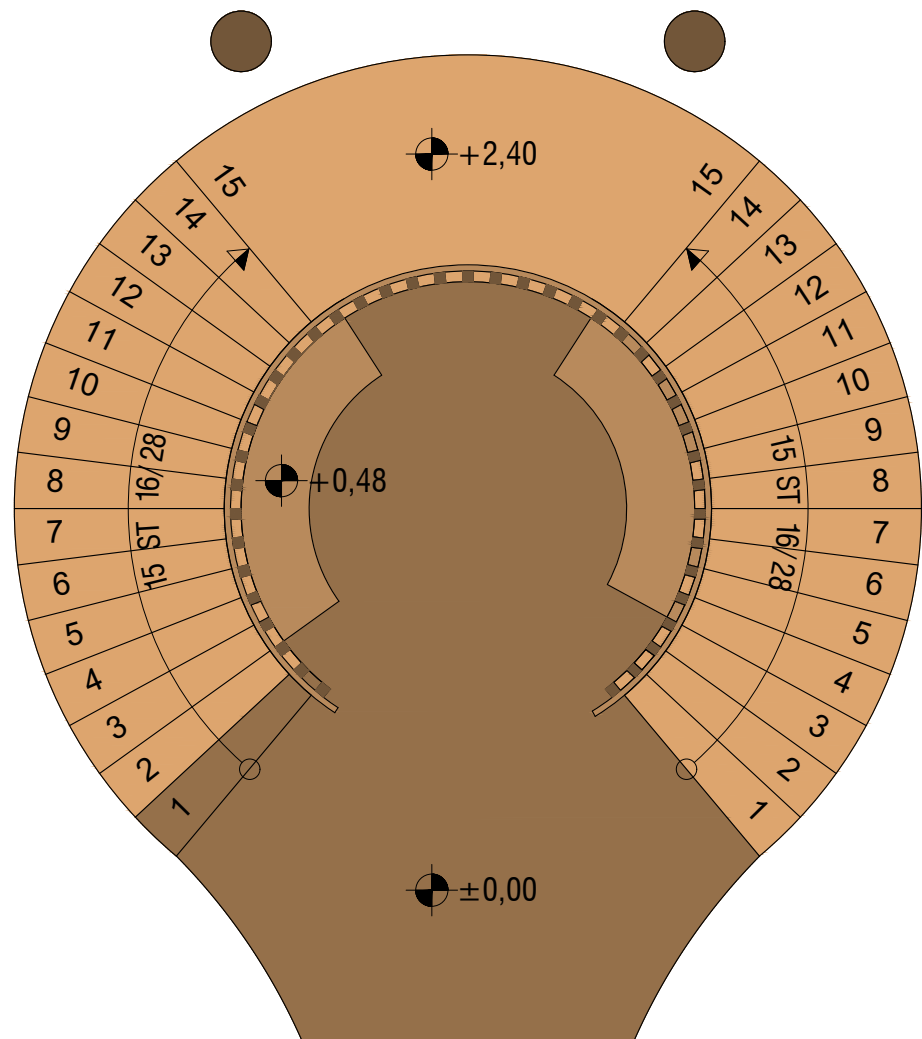
Ansicht Nord-Ost M 1:50



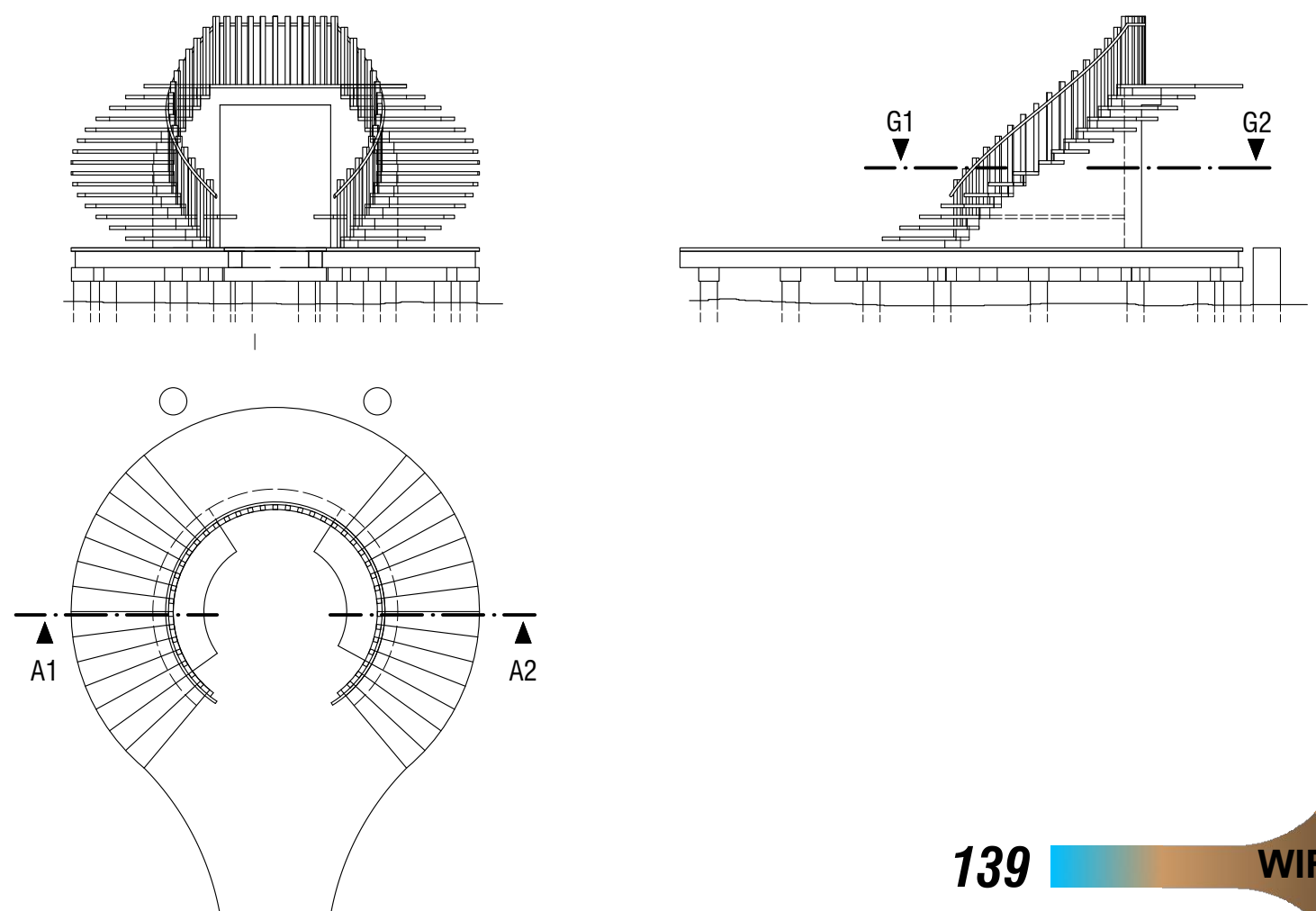
Ansicht Nord-West M 1:50



Draufsicht M 1:50

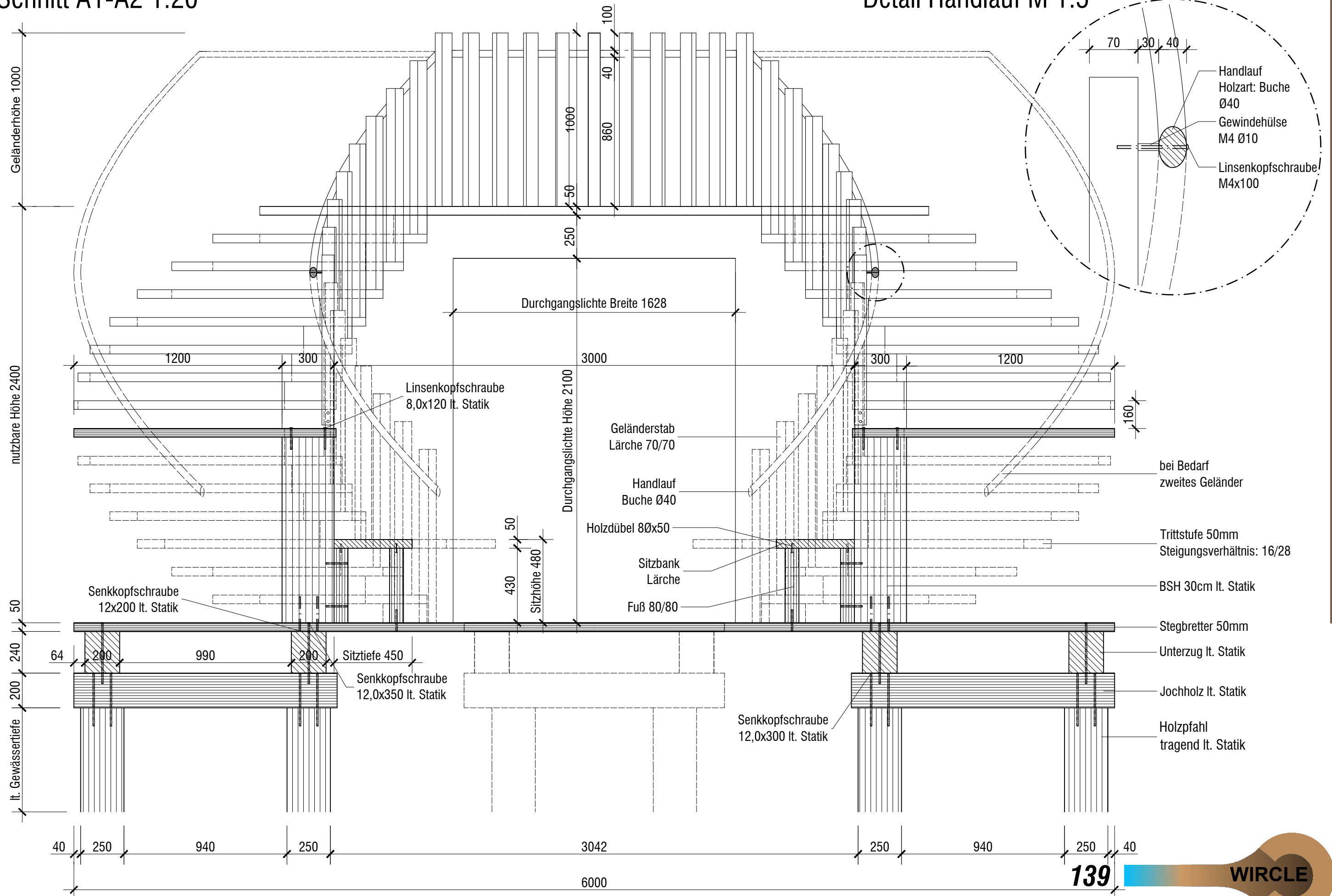


Ansicht M 1:100

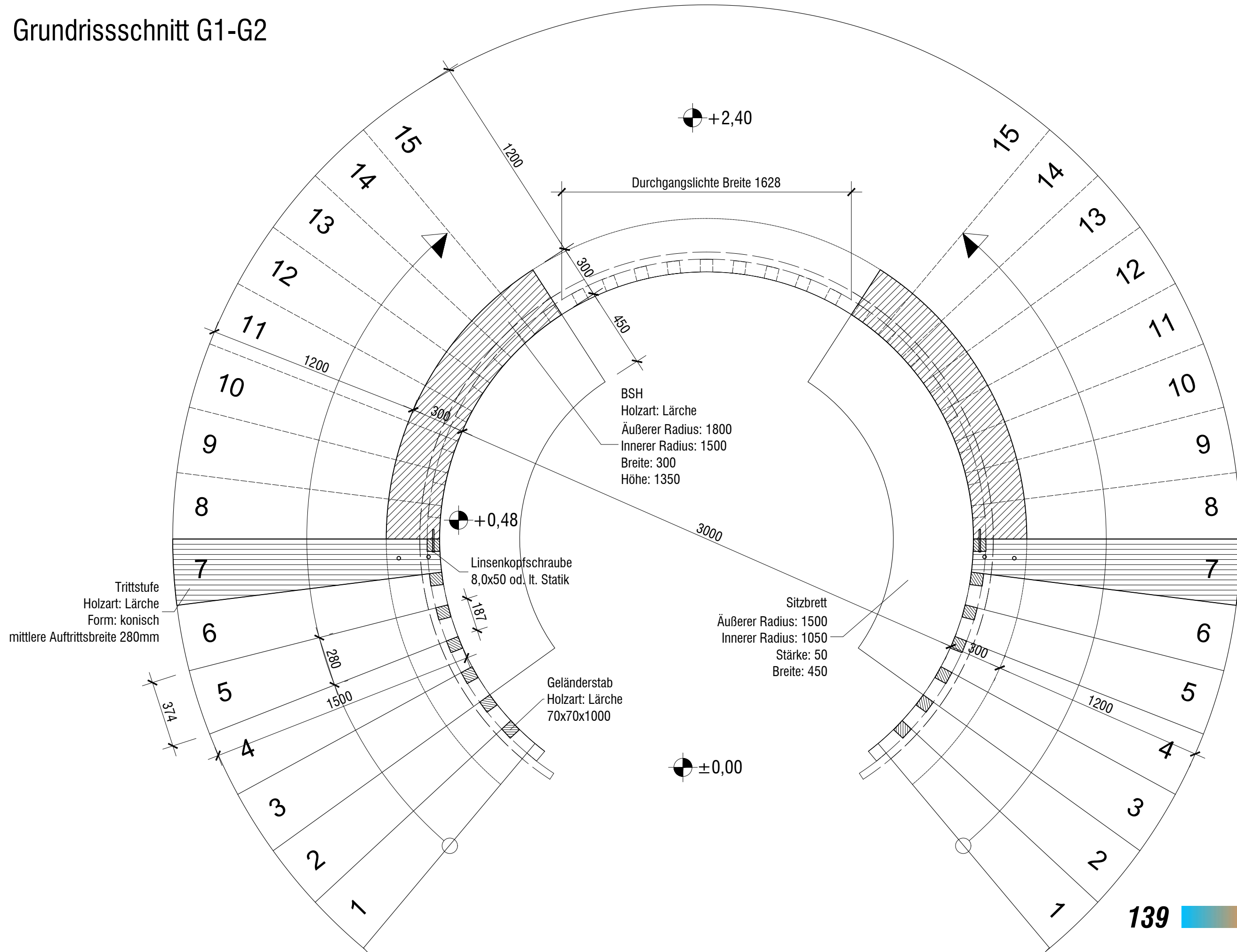


# Schnitt A1-A2 1:20

# Detail Handlauf M 1:5



# Grundrisschnitt G1-G2



# Modellbilder

